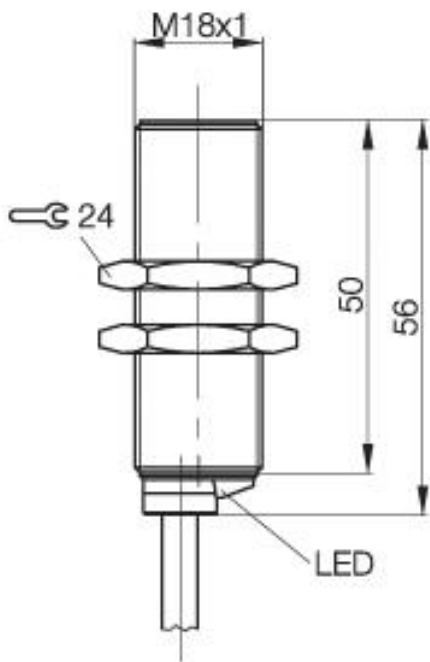


**Induktiver Näherungsschalter**  
**BES M18MI-PSC50B-BV03**  
**M18x1 x 56**  
**Schließer**  
**Sn=5mm**  
**bündig einbaubar**



PX0268

**Allgemeine Daten**

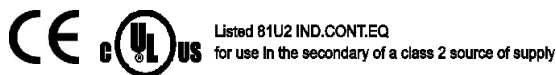
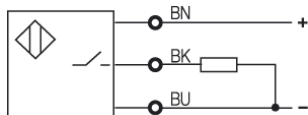
Handelsbezeichnung	Black Line
Einbauart in Stahl	bündig einbaubar
Nennschaltabstand Sn	5mm
gesicherter Schaltabstand Sa	0...4.0mm
Wiederholgenauigkeit	≤ 5%
Hysterese	≤ 15%
Anzeige Schaltelement ein	Ja
Umgebungstemperatur	-25...+70°C
Verschmutzungsgrad	3
Bereitschaftsverzug	≤ 10ms

**Mechanische Daten**

Abmessung BxHxT oder DxT	M18x1 x 56mm
Gehäusematerial	CuZn vernickelt
Material der aktiven Fläche	PA 12
Schutzart nach IEC 60529	IP68 nach BWN Pr 20
Anschlußart	Kabel
Kabelart	LiYY-O
Schockbeanspruchung: Halbsinus, 30 gn, 11ms	
Schwingungsbeanspruchung: 55 Hz, 1mm Amplitude, 3 x 30 Minuten	

**Elektrische Daten**

Stromart	DC
Verdrahtungsart	3-Draht
Schaltfunktion	Schließer
Ausgangsschaltung	PNP
Bemessungsbetriebsspannung	24 DCV
Bemessungsbetriebsstrom	200mA
Betriebsspannung	12...30 DCV
Restwelligkeit	≤ 15%
Schaltfrequenz	700Hz
Leerlaufstrom	≤ 15mA
Reststrom	≤ 20µA
Spannungsabfall	≤ 2.5/-V
Kurzschlußschutz	ja
Verpolschutz	ja



Gebrauchskategorie DC 13  
 Schutzklasse II

Datenblattnummer:

Begriffsbestimmungen siehe Hauptkatalog  
 Wenn nicht anders angegeben,  
 Werte nach IEC 60947-5-2 (DIN EN60947-5-2)

Balluff GmbH  
 Schurwaldstraße 9  
 D-73765 Neuhausen a.d.F.  
 Telefon (07158) 173-0 Telefax (07158) 5010

Datenblatt by CD-ROM - 04/2007

**BALLUFF**  
 sensors worldwide